

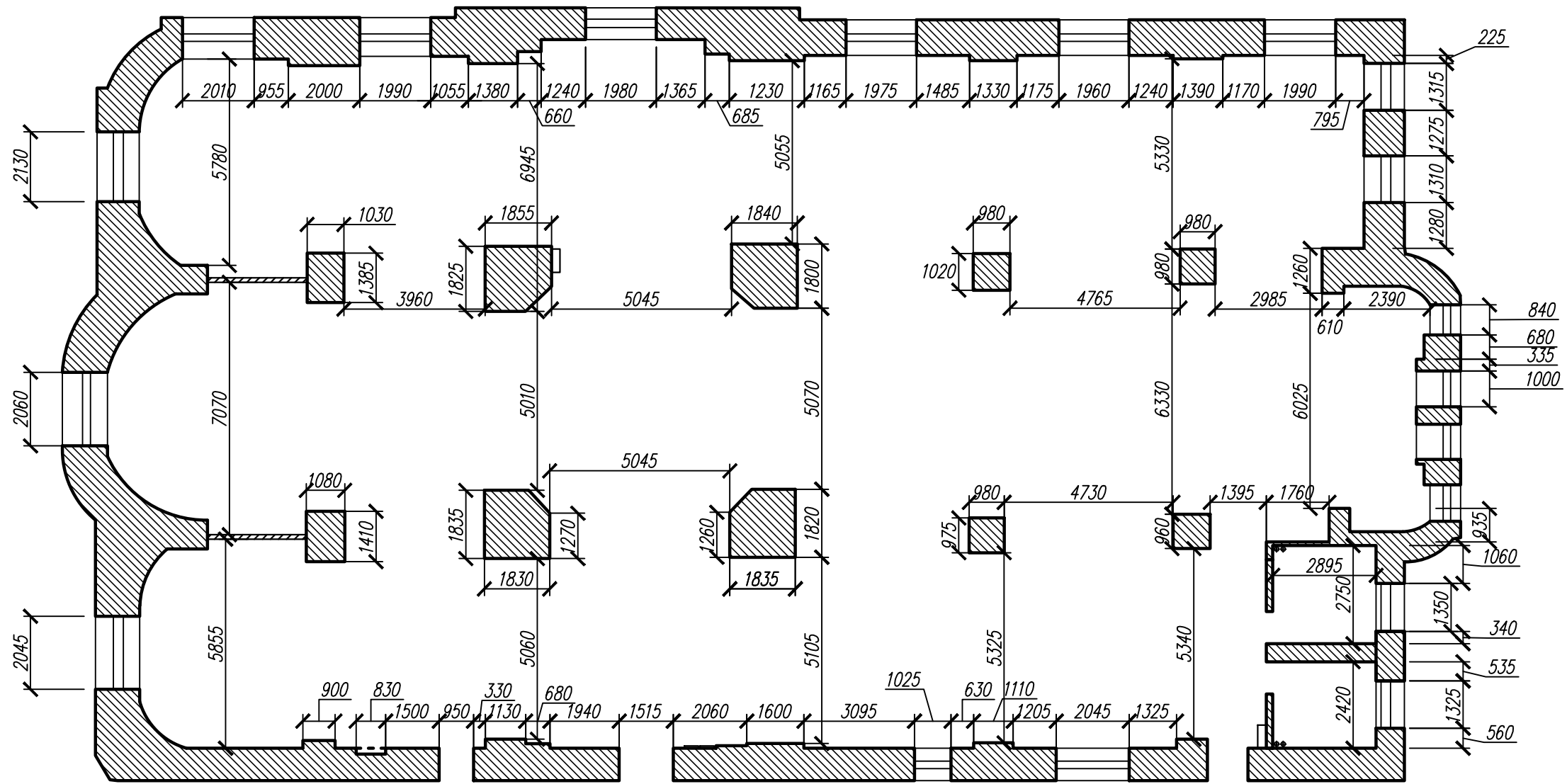
Дизайн – проект
образовательного центра “English First”,
расположенного по адресу:
Санкт – Петербург,
Московский пр. д.25

Санкт – Петербург
2014

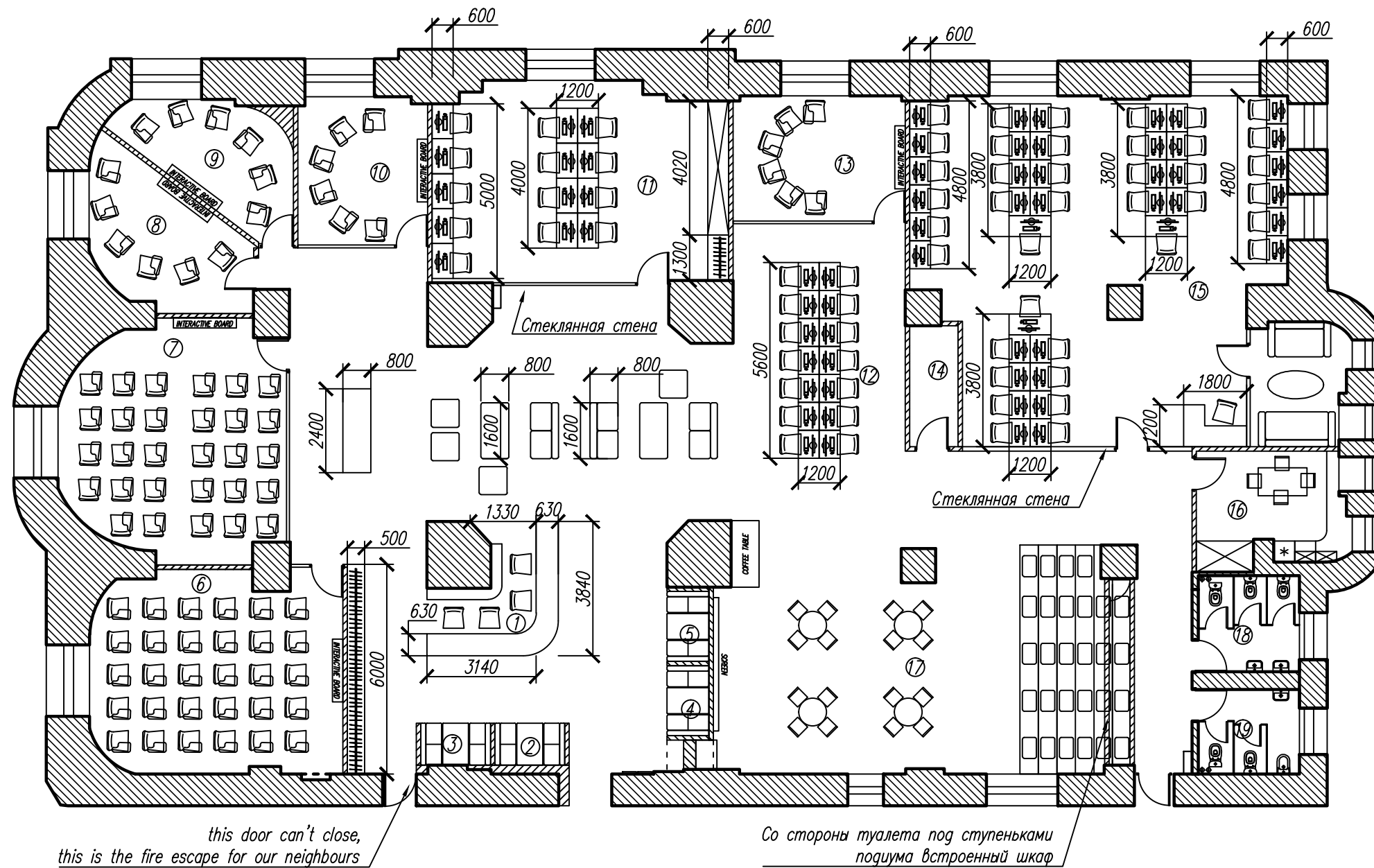
Ведомость чертежей

<i>Лист</i>	<i>Формат</i>	<i>Наименование</i>	<i>Масштаб</i>	<i>Примечания</i>
1	A3	<i>Ведомость чертежей</i>		
2	A3	<i>Обмерный план</i>	1:150	
3	A3	<i>План с расстановкой мебели</i>	1:150	
4	A3	<i>План перегородок</i>	1:150	
5	A3	<i>Отделка стен</i>	1:150	
6	A3	<i>Стеклянные перегородки. Развертка</i>	1:100	
7	A3	<i>План напольных покрытий</i>	1:150	
8	A3	<i>План потолков</i>	1:150	
9	A3	<i>Схема размещения светотехнического оборудования</i>	1:150	
10	A3	<i>План размещения светотехнического оборудования</i>	1:150	
11	A3	<i>План расположения розеток</i>	1:150	
12	A3	<i>Схема расположения точек WiFi и камер видеонаблюдения</i>	1:150	
13	A3	<i>Схема подключения интерактивных досок в учебных классах</i>	1:50	
14	A3	<i>Привязки закладных панелей из фанеры</i>	1:150	
15	A3	<i>Развертки стен санузлов. Раскладка плитки</i>	1:50	
16	A3	<i>Спецификация дверей</i>		

<i>Заказчик</i>	<i>ОЦ English First</i>	<i>Образовательный центр English First</i>		
<i>Разраб.</i>	<i>Арта-Декор</i>			
		<i>Ведомость чертежей</i>		
			1	16
			<i>Лист</i>	<i>Листов</i>
				<i>Масштаб</i>



Заказчик	ОЦ English First	Образовательный центр English First			
Разраб.	Арта-Декор				
		Обмерный план	2	16	1:150
			Лист	Листов	Масштаб

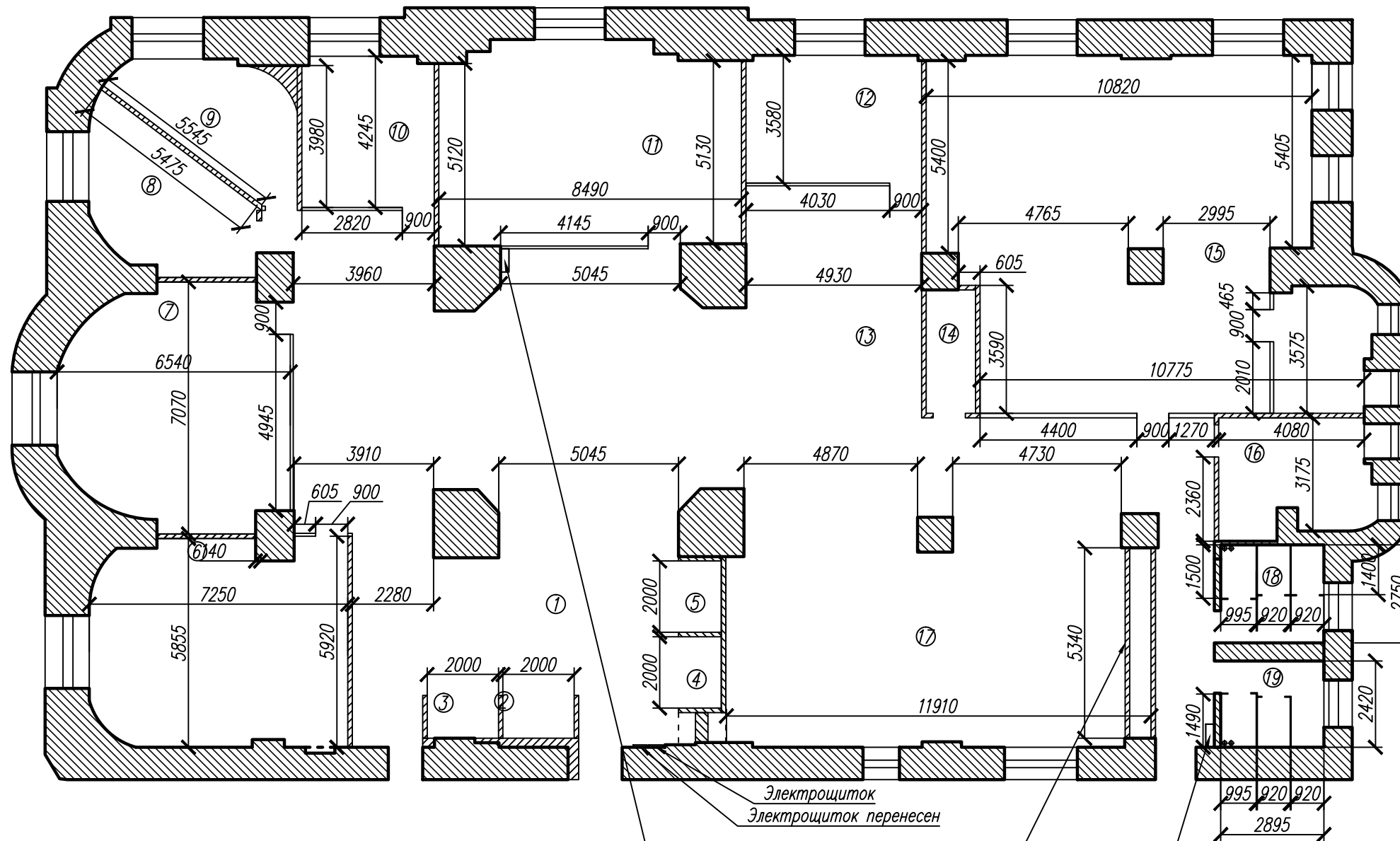


N	Наименование	Площадь, м. кв.
1	Ресепшн	
2	Комната продаж N1	2.40
3	Комната продаж N2	2.40
4	Комната продаж N3	2.40
5	Комната продаж N4	2.40
6	Учебный класс N1 WC	40.08
7	Учебный класс N2 WC	39.75
8	Учебный класс N3 F2F	16.07
9	Учебный класс N4 F2F	13.53
10	Учебный класс N5 F2F	15.63
11	Учительская	46.98
12	Учебный класс N6 F2F	17.60
13	iLab	
14	Серверная	4.80
15	Колл центр	106.42
16	Кухня	14.10
17	Зона кинотеатра	68.96
18	Санузел	7.96
19	Санузел	7.01
	S общая	598

this door can't close,
this is the fire escape for our neighbours

Со стороны туалета под ступеньками
подиума встроенный шкаф

Заказчик	ОЦ English First	Образовательный центр English First			
Разраб.	Арта-Декор				
		План с расстановкой мебели	3	16	1:150
			Лист	Листов	Масштаб



Условные обозначения

	Перегородка из ГКЛ номинальной толщины 125 мм
	Перегородка NAYADA-Crystal из закаленного безопасного стекла толщиной 10 мм

Электрощиток

Электрощиток перенесен

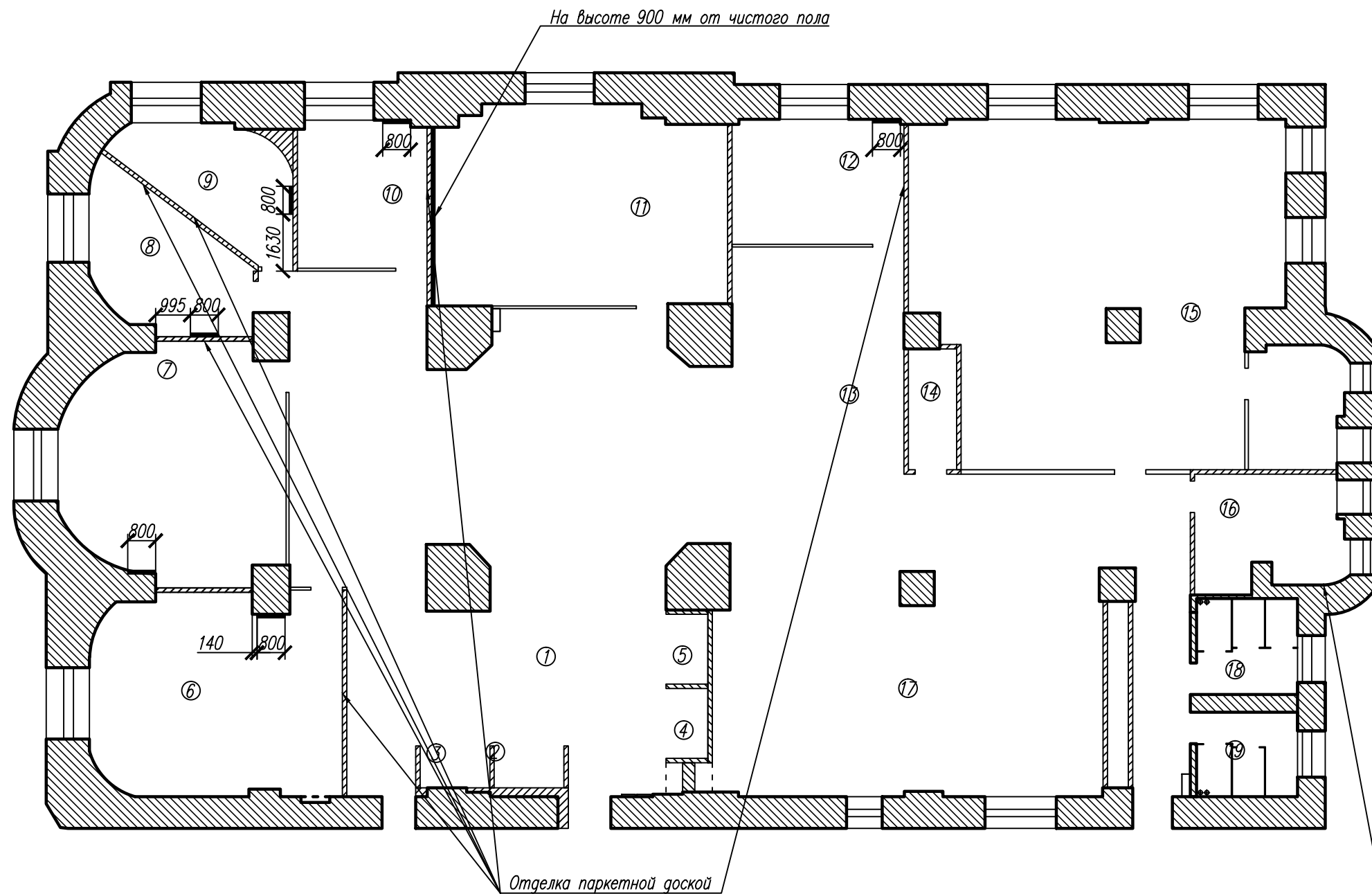
Высота перегородки 1600мм

Шкаф для пожарного крана перенесен

Шкаф для пожарного крана

N	Наименование	Площадь, м. кв.
1	Ресепшин	
2	Комната продаж N1	2.40
3	Комната продаж N2	2.40
4	Комната продаж N3	2.40
5	Комната продаж N4	2.40
6	Учебный класс N1 WC	40.08
7	Учебный класс N2 WC	39.75
8	Учебный класс N3 F2F	16.07
9	Учебный класс N4 F2F	13.53
10	Учебный класс N5 F2F	15.63
11	Учительская	46.98
12	Учебный класс N6 F2F	17.60
13	iLab	
14	Серверная	4.80
15	Колл центр	106.42
16	Кухня	14.10
17	Зона кинотеатра	68.96
18	Санузел	7.96
19	Санузел	7.01
	S общая	598

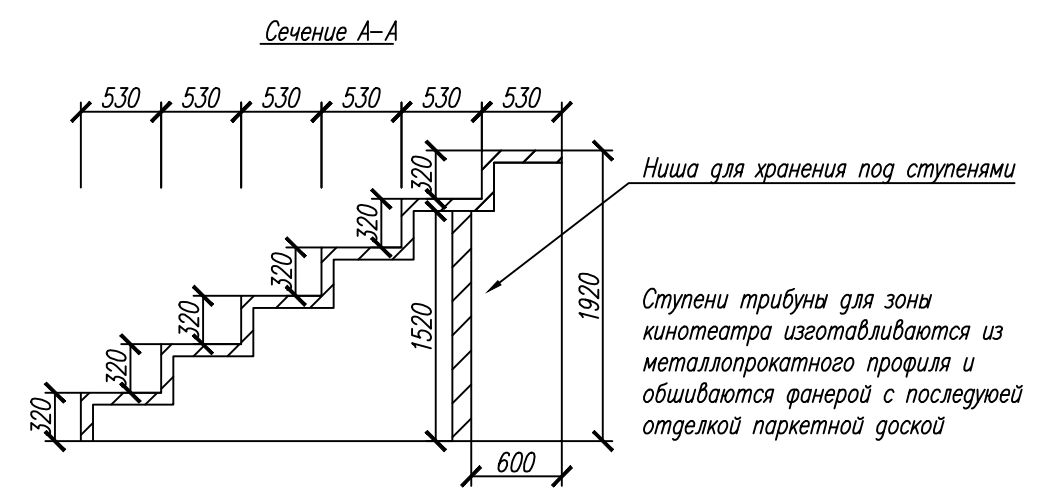
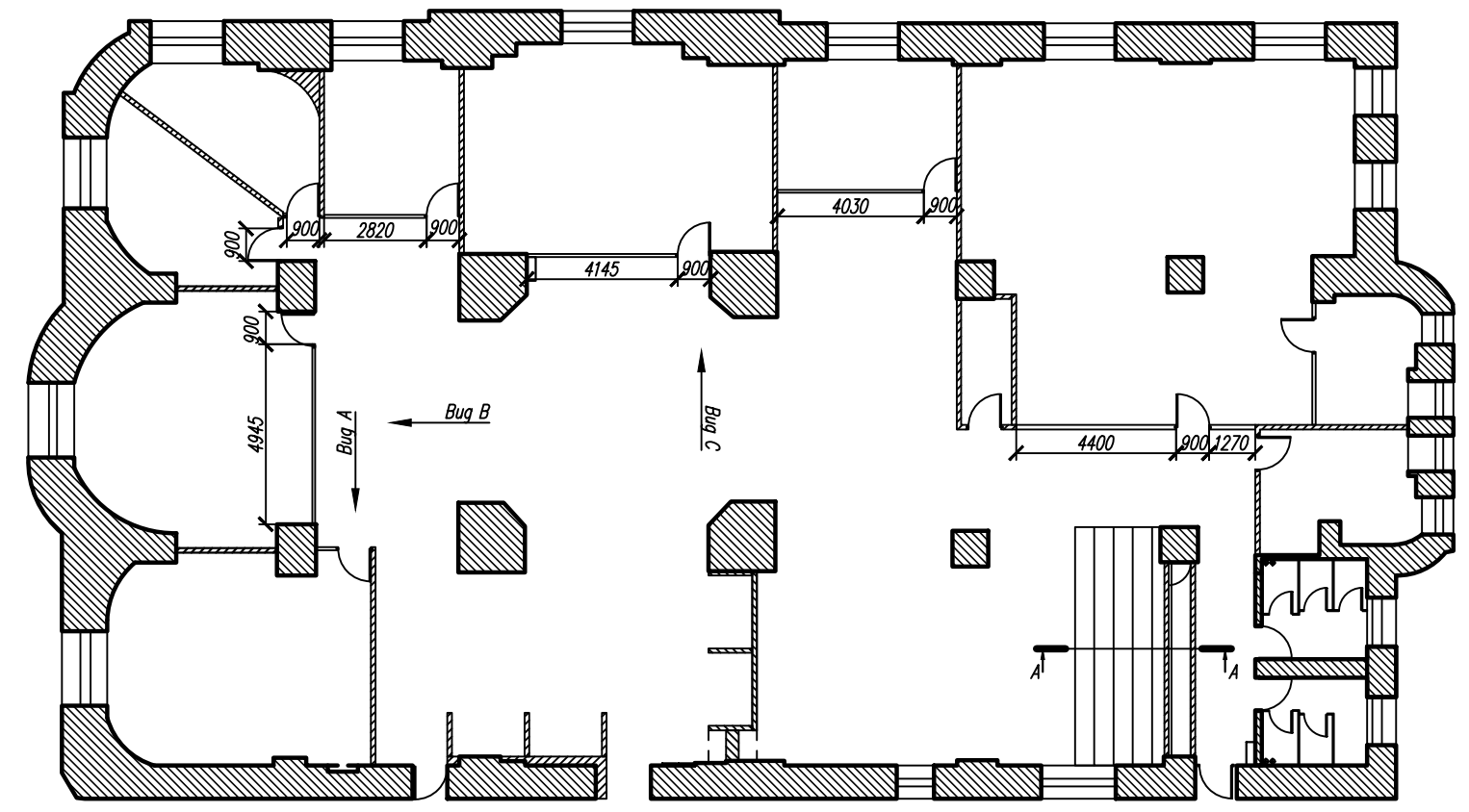
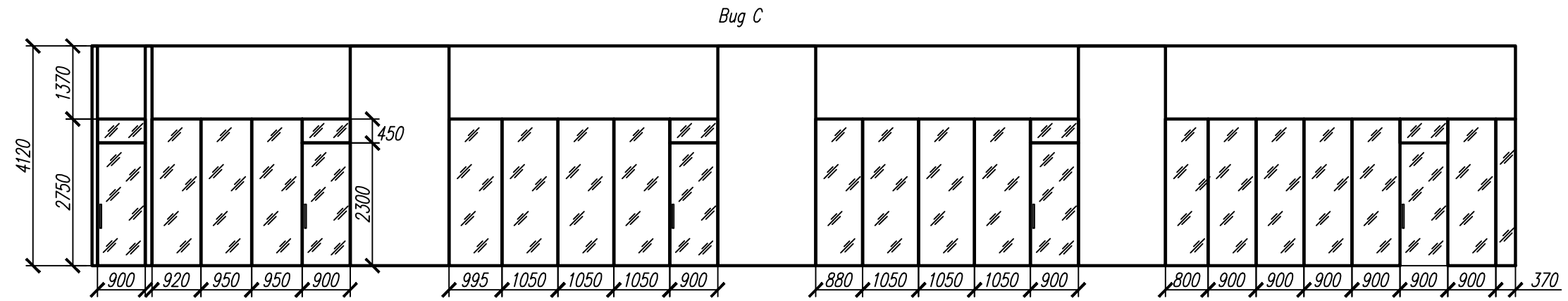
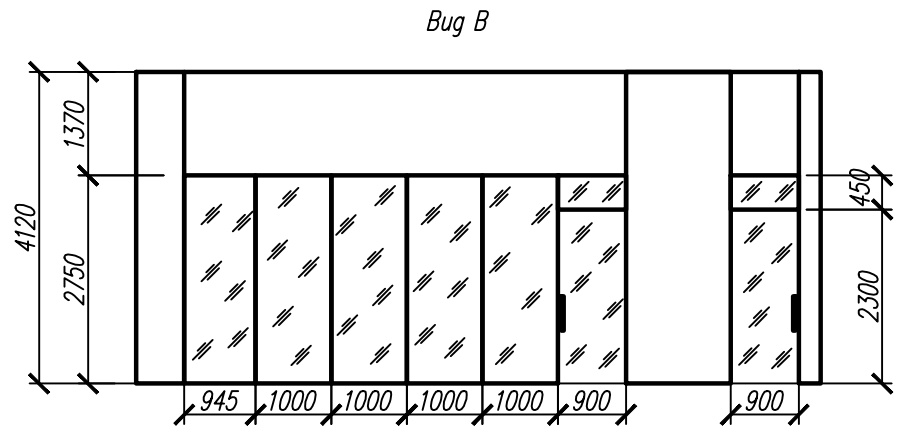
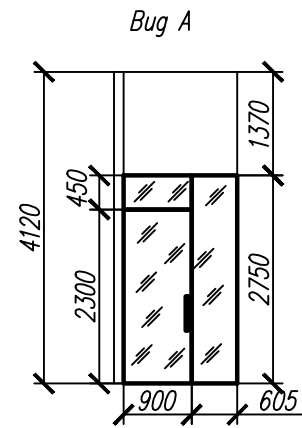
Заказчик	ОЦ English First	Образовательный центр English First			
Разраб.	Арта-Декор				
		План перегородок	4	16	1:150
			Лист	Листов	Масштаб



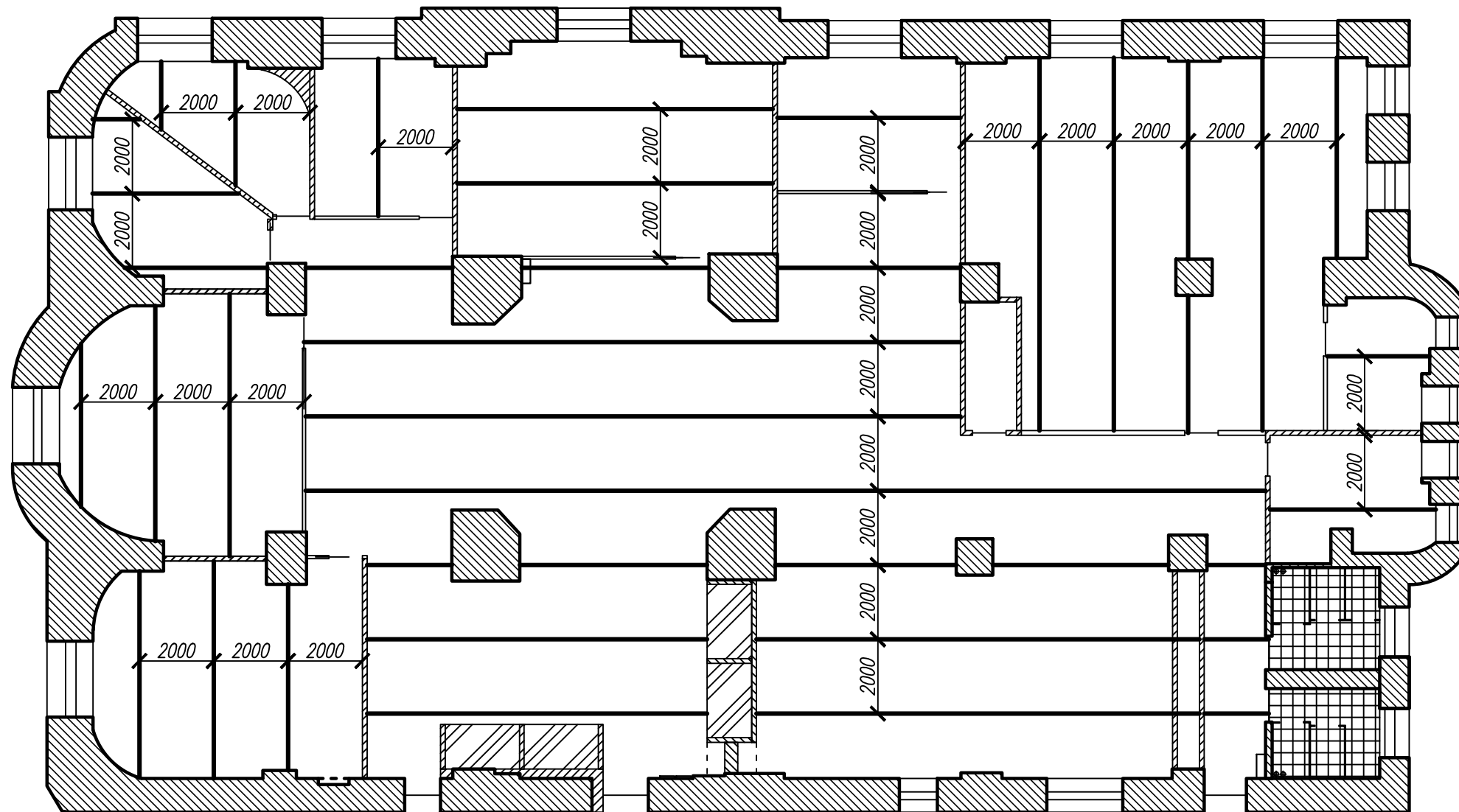
N	Наименование	Площадь, м. кв.
1	Ресепшн	
2	Комната продаж N1	2.40
3	Комната продаж N2	2.40
4	Комната продаж N3	2.40
5	Комната продаж N4	2.40
6	Учебный класс N1 WC	40.08
7	Учебный класс N2 WC	39.75
8	Учебный класс N3 F2F	16.07
9	Учебный класс N4 F2F	13.53
10	Учебный класс N5 F2F	15.63
11	Учительская	46.98
12	Учебный класс N6 F2F	17.60
13	iLab	
14	Серверная	4.80
15	Колл центр	106.42
16	Кухня	14.10
17	Зона кинотеатра	68.96
18	Санузел	7.96
19	Санузел	7.01
	S общая	598

Все стены, кроме указанных на плане, должны быть выведены под покраску.
 Цвет стен – белый (белая матовая краска на чистом акрилатном связующем, обладающая хорошей стойкостью к чистке)
 В каждом учебном классе на окрашенных стенах расположить отбойники из ПВХ-панелей 200 мм шириной на высоте 660 мм от чистого пола
 ————— Магнитная доска TIKKURILA MAGNETIC (на стене),
 800x600мм, от чистого пола до нижнего края 1250мм

Заказчик	ОЦ English First	Образовательный центр English First			
Разраб.	Арта-Декор				
		Отделка стен	5	16	1:150
			Лист	Листов	Масштаб



Заказчик	ОЦ English First	Образовательный центр English First		
Разраб.	Арта-Декор			
		Стеклянные перегородки.		
		Развертка	6	16
			Лист	Листов
				1:100
				Масштаб



N	Наименование	Площадь, м. кв.
1	Ресепшн	
2	Комната продаж N1	2.40
3	Комната продаж N2	2.40
4	Комната продаж N3	2.40
5	Комната продаж N4	2.40
6	Учебный класс N1 WC	40.08
7	Учебный класс N2 WC	39.75
8	Учебный класс N3 F2F	16.07
9	Учебный класс N4 F2F	13.53
10	Учебный класс N5 F2F	15.63
11	Учительская	46.98
12	Учебный класс N6 F2F	17.60
13	iLab	
14	Серверная	4.80
15	Колл центр	106.42
16	Кухня	14.10
17	Зона кинотеатра	68.96
18	Санузел	7.96
19	Санузел	7.01
	S общая	598

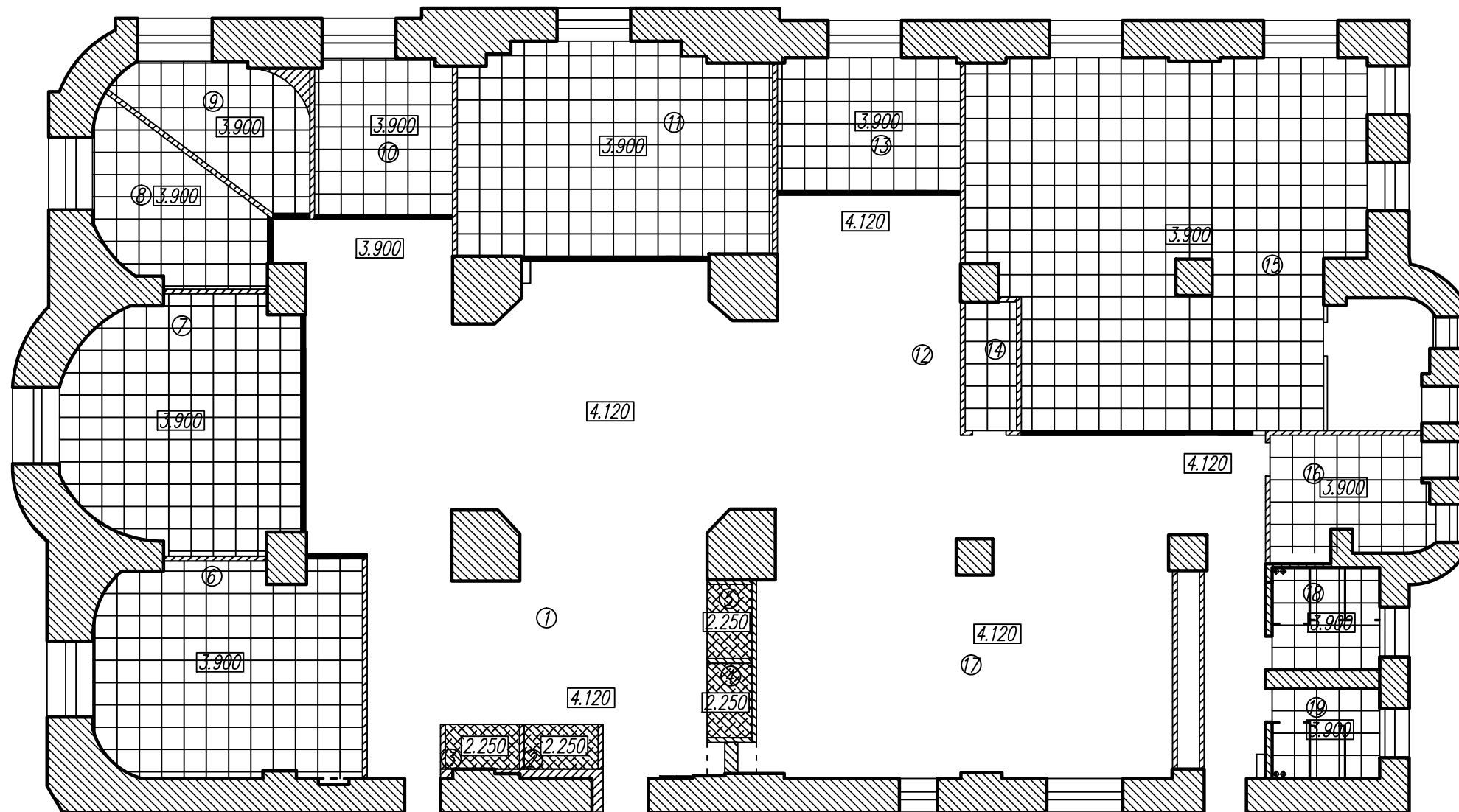
Условные обозначения

	Линолеум FORBO коллекция Walton Uni, цвет lead 186, толщина 2.5 мм
	Паркетная доска Tarkett NHOLI-500R2004-8D 32 класс, без фаски однополосная, 1292x194x8 мм
	Керамогранит
	Сварной шов линолеума

Примечания

Плинтус белый крашенный МДФ высотой 120 мм по периметру всех помещений, где напольным покрытием является линолеум

Заказчик	ОЦ English First	Образовательный центр English First			
Разраб.	Арта-Декор				
		План напольных покрытий	7	16	1:150
			Лист	Листов	Масштаб



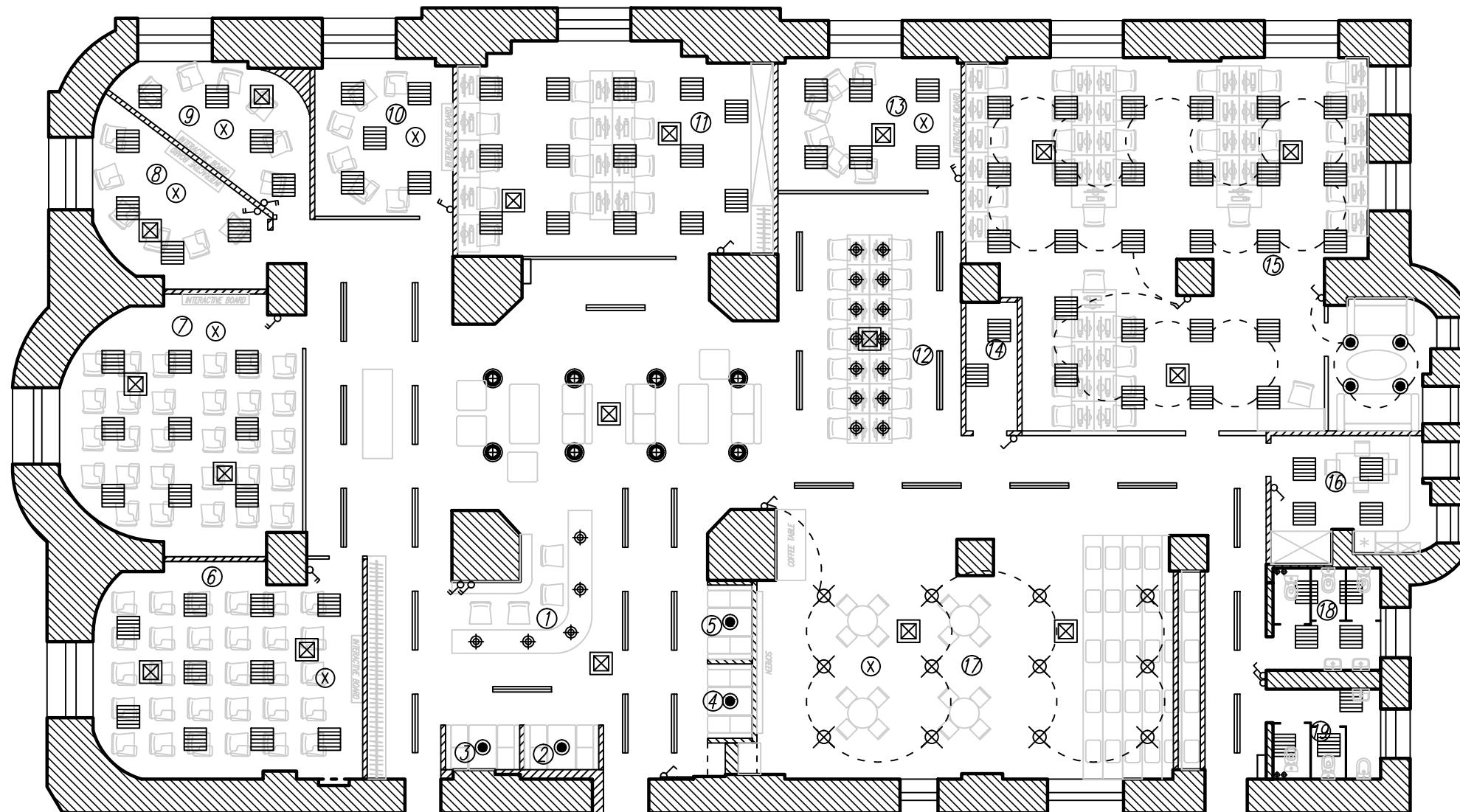
N	Наименование	Площадь, м. кв.
1	Ресепшн	
2	Комната продаж N1	2.40
3	Комната продаж N2	2.40
4	Комната продаж N3	2.40
5	Комната продаж N4	2.40
6	Учебный класс N1 WC	40.08
7	Учебный класс N2 WC	39.75
8	Учебный класс N3 F2F	16.07
9	Учебный класс N4 F2F	13.53
10	Учебный класс N5 F2F	15.63
11	Учительская	46.98
12	Учебный класс N6 F2F	17.60
13	iLab	
14	Серверная	4.80
15	Колл центр	106.42
16	Кухня	14.10
17	Зона кинотеатра	68.96
18	Санузел	7.96
19	Санузел	7.01
	S общая	598

Условные обозначения	
	Потолок из гипсокартона
	Опуск потолка из гипсокартона в комнатах продаж
	Подвесной потолок Армстронг
	Опуск потолочной перегородки из ГКЛ на высоту 2750 мм от пола над стеклянными перегородками

Примечания

Все высоты указаны от чистого пола
 В общей зоне коммуникации покрашены в белый цвет и расположены ниже уровня потолка из ГКЛ

Заказчик	ОЦ English First	Образовательный центр English First			
Разраб.	Арта-Декор				
		План потолков	8	16	1:150
			Лист	Листов	Масштаб



N	Наименование	Площадь, м. кв.
1	Ресепшн	
2	Комната продаж N1	2.40
3	Комната продаж N2	2.40
4	Комната продаж N3	2.40
5	Комната продаж N4	2.40
6	Учебный класс N1 WC	40.08
7	Учебный класс N2 WC	39.75
8	Учебный класс N3 F2F	16.07
9	Учебный класс N4 F2F	13.53
10	Учебный класс N5 F2F	15.63
11	Учительская	46.98
12	Учебный класс N6 F2F	17.60
13	iLab	
14	Серверная	4.80
15	Колл центр	106.42
16	Кухня	14.10
17	Зона кинотеатра	68.96
18	Санузел	7.96
19	Санузел	7.01
	S общая	598

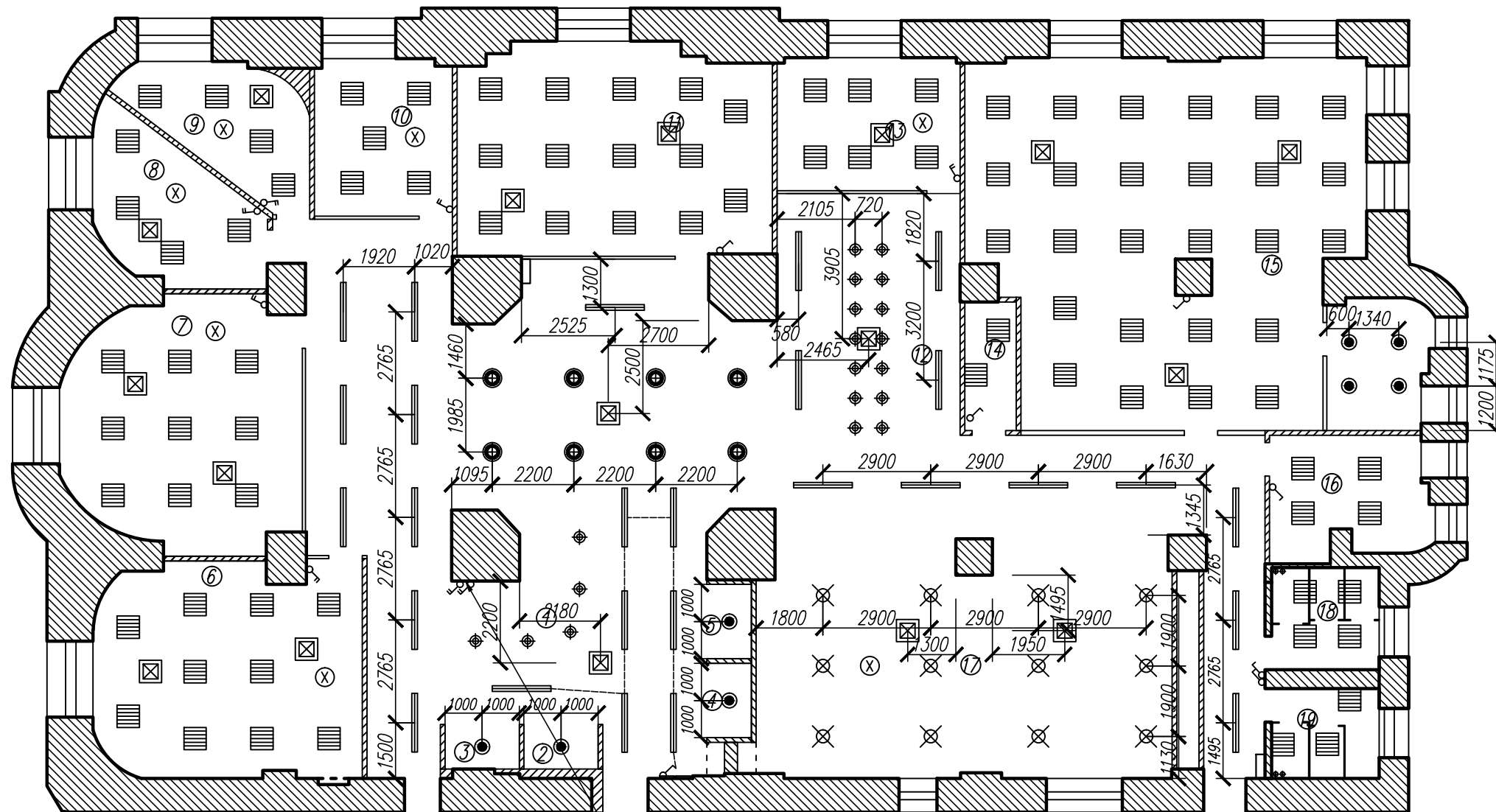
Условные обозначения

	Подвесной светильник Glatox A20-P166	
	Подвесной светильник Massive Marcoso белый	
	Подвесной светильник Odeon Light Salar 2047/3	
	Подвесной модульный светильник HALLA ZS136E-1600R белый	
	Встроенный потолочный светильник	
	Потолочный светильник Vibia Plus	
	Место крепления проектора с выводом из потолка сетевого комп. и силового кабеля	
	Выключатель одноклавишный	
	Выключатель двухклавишный	

Примечания

Высота монтажа выключателей 900 мм от чистого пола
Все выключатели установить на расстоянии 200 мм от края проема

Заказчик	ОЦ English First	Образовательный центр English First		
Разраб.	Арта-Декор			
Схема размещения светотехнического оборудования		9	16	1:150
		Лист	Листов	Масштаб



Блок выключателей для включения длинных светильников в открытой зоне, подвесных светильников над ресепшн, группы светильников в зоне отдыха, группы светильников в зоне кинотеатра

N	Наименование	Площадь, м. кв.
1	Ресепшн	
2	Комната продаж N1	2.40
3	Комната продаж N2	2.40
4	Комната продаж N3	2.40
5	Комната продаж N4	2.40
6	Учебный класс N1 WC	40.08
7	Учебный класс N2 WC	39.75
8	Учебный класс N3 F2F	16.07
9	Учебный класс N4 F2F	13.53
10	Учебный класс N5 F2F	15.63
11	Учительская	46.98
12	Учебный класс N6 F2F	17.60
13	iLab	
14	Серверная	4.80
15	Колл центр	106.42
16	Кухня	14.10
17	Зона кинотеатра	68.96
18	Санузел	7.96
19	Санузел	7.01
	S общая	598

Условные обозначения

⊕	Подвесной светильник Gatox A20-P166
●	Подвесной светильник Massive Marcoso белый
⊕	Подвесной светильник Odeon Light Salar 2047/3
▬▬▬▬	Подвесной модульный светильник HALLA ZS136E-1600R белый
▬▬▬▬	Встроенный потолочный светильник
⊗	Потолочный светильник Vibia Plus
⊠	Потолочный кондиционер
⊗	Место крепления проектора с выводом из потолка сетевого комп. и силового кабеля

Примечания

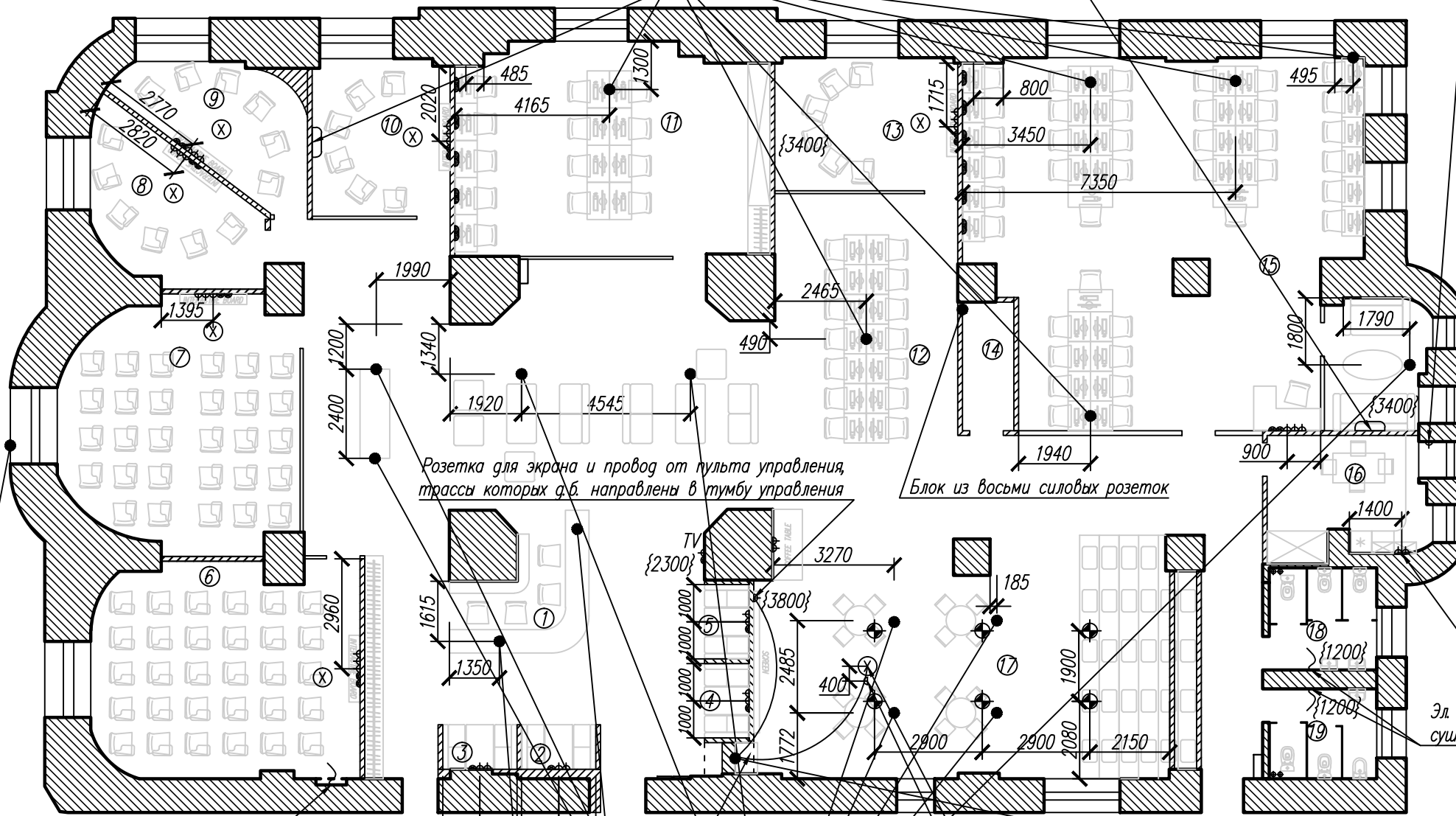
Высота монтажа выключателей 900 мм от чистого пола
Все выключатели установить на расстоянии 200 мм от края проема

Заказчик	ОЦ English First	Образовательный центр English First		
Разраб.	Арта-Декор			
		План размещения светотехнического оборудования		
		10	16	1:150
		Лист	Листов	Масштаб

Вывод необходимых проводов для последующей установки розеток в шкафах под столами (на каждое рабочее место установить блок из 3 силовых и 2 компьютерных розеток) Произвести выводы к каждому рабочему месту.

Настенный кондиционер

Розетка для СВЧ расположить на высоте 100 мм от подоконника



N	Наименование	Площадь, м. кв.
1	Ресепшн	
2	Комната продаж N1	2.40
3	Комната продаж N2	2.40
4	Комната продаж N3	2.40
5	Комната продаж N4	2.40
6	Учебный класс N1 WC	40.08
7	Учебный класс N2 WC	39.75
8	Учебный класс N3 F2F	16.07
9	Учебный класс N4 F2F	13.53
10	Учебный класс N5 F2F	15.63
11	Учительская	46.98
12	Учебный класс N6 F2F	17.60
13	iLab	
14	Серверная	4.80
15	Колл центр	106.42
16	Кухня	14.10
17	Зона кинотеатра	68.96
18	Санузел	7.96
19	Санузел	7.01
	S общая	598

Розетка для экрана и провод от пульта управления, трассы которых ф.б. направлены в тумбу управления

Блок из восьми силовых розеток

Розетки для ПММ и холодильника

Эл. вывод для сушильного аппарата

Блок из 5 силовых и 2 компьютерных розеток для управления кинотеатром

Эл. вывод для подсветки ниши

На фасаде предусмотреть вывод эл. кабеля для подсветки вывески, устанавливаемой под окном

Вывод необходимых проводов из пола для последующей установки розеток в коробе для трех рабочих мест в стойке ресепшн (на каждое рабочее место установить блок из 4 силовых и 3 компьютерных розеток), плюс блок из 2 компьютерных и 2 силовых розеток для принтера

Место крепления штанги для проектора

Розетка для проектора и кабель ф.б. направлены в тумбу управления

Встроенные в пол лючки, в каждом по 2 силовых и 2 компьютерных розетки

Встроенные в пол лючки, в каждом по 3 силовых и 3 компьютерных розетки

Блок из 5 силовых и 5 компьютерных розеток для кассира

Тумба управления

Условные обозначения

	Розетка силовая
	Розетка компьютерная
	Блок из 3-х силовых и 2-х комп. розеток
	Розетка для проектора в потолке
	Акустическая колонка
{2300}	Уровень монтажа розеток

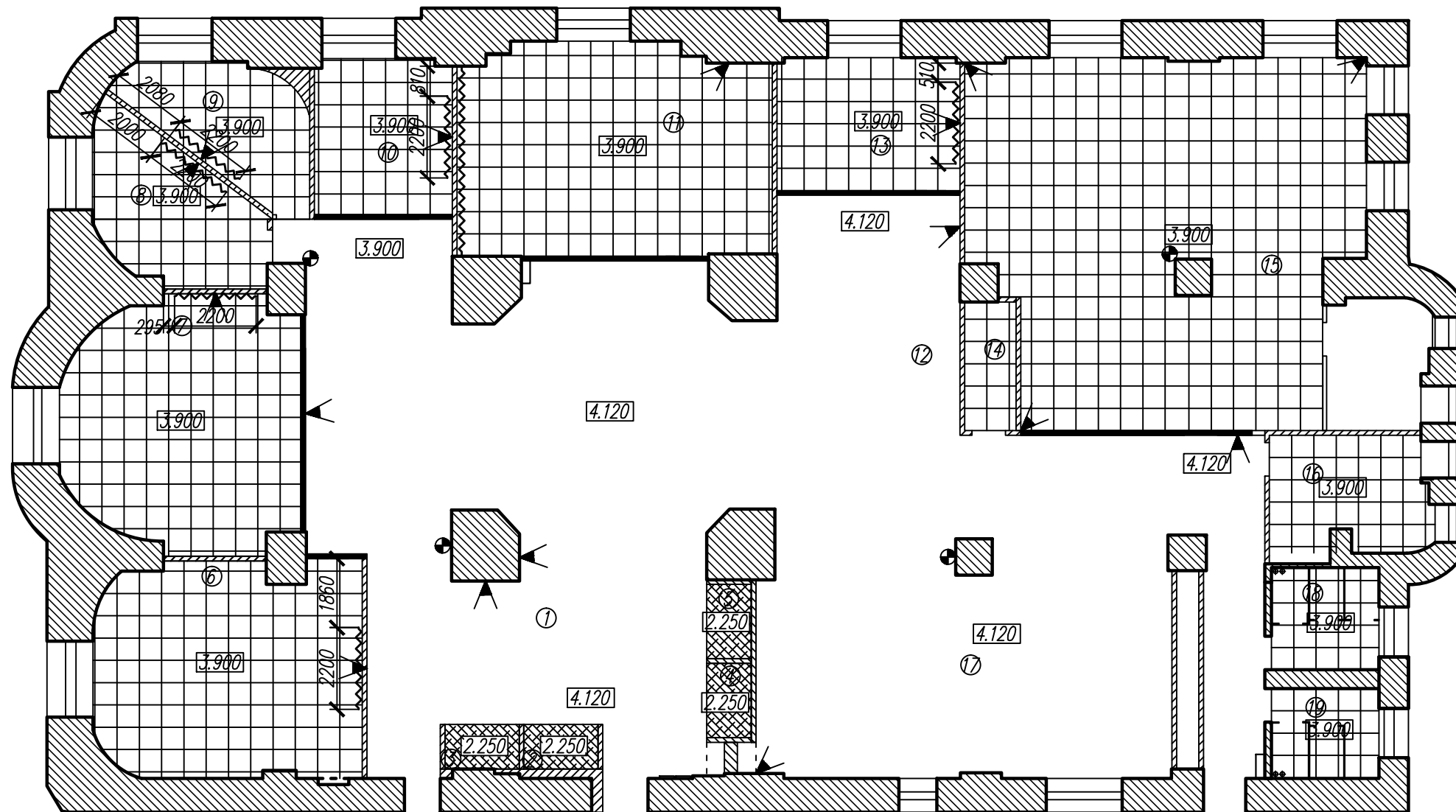
Примечания

Высота монтажа розеток 300 мм от чистого пола кроме указанных на плане
 Для техники на кухне розетки располагать на уровне цоколя мебели
 Розетка для проектора расположена на потолке на расстоянии 1000 мм от стены.
 От экрана до тумбы силовой кабель 4x1.5.
 От тумбы до проектора экранированная витая пара RG45.
 Провод от каждой колонки в отдельности должен быть направлен в тумбу управления. Использовать стандартный двужильный провод, медный, мягкий

Заказчик	ОЦ English First
Разраб.	Арта-Декор

Образовательный центр English First

План расположения розеток	11	16	1:150
	Лист	Листов	



N	Наименование	Площадь, м. кв.
1	Ресепшн	
2	Комната продаж N1	2.40
3	Комната продаж N2	2.40
4	Комната продаж N3	2.40
5	Комната продаж N4	2.40
6	Учебный класс N1 WC	40.08
7	Учебный класс N2 WC	39.75
8	Учебный класс N3 F2F	16.07
9	Учебный класс N4 F2F	13.53
10	Учебный класс N5 F2F	15.63
11	Учительская	46.98
12	Учебный класс N6 F2F	17.60
13	iLab	
14	Серверная	4.80
15	Колл центр	106.42
16	Кухня	14.10
17	Зона кинотеатра	68.96
18	Санузел	7.96
19	Санузел	7.01
S общая		598

Условные обозначения

	Потолок из гипсокартона
	Опуск потолка из гипсокартона в комнатах продаж
	Подвесной потолок Армстронг
	Опуск потолочной перегородки из ГКЛ на высоту 2750 мм от пола над стелянными перегородками
	Точка WiFi
	Камера видеонаблюдения

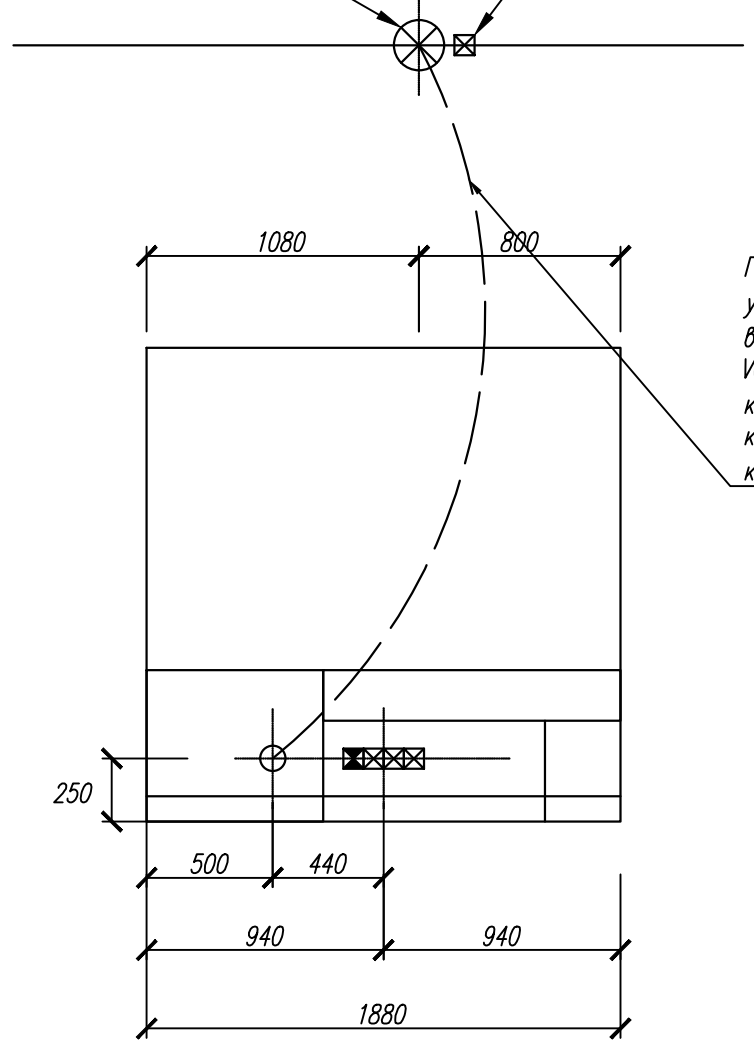
Примечания

Все высоты указаны от чистого пола
Коммуникации выкрашены в белый цвет и расположены ниже уровня потолка из ГКЛ

Заказчик	ОЦ English First	Образовательный центр English First		
Разраб.	Арта-Декор			
		12	16	1:150
		Лист	Листов	Масштаб

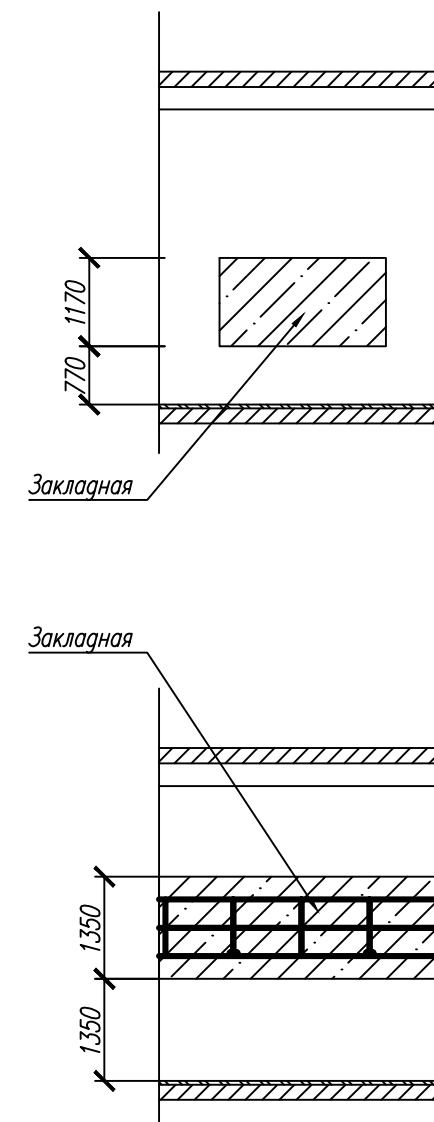
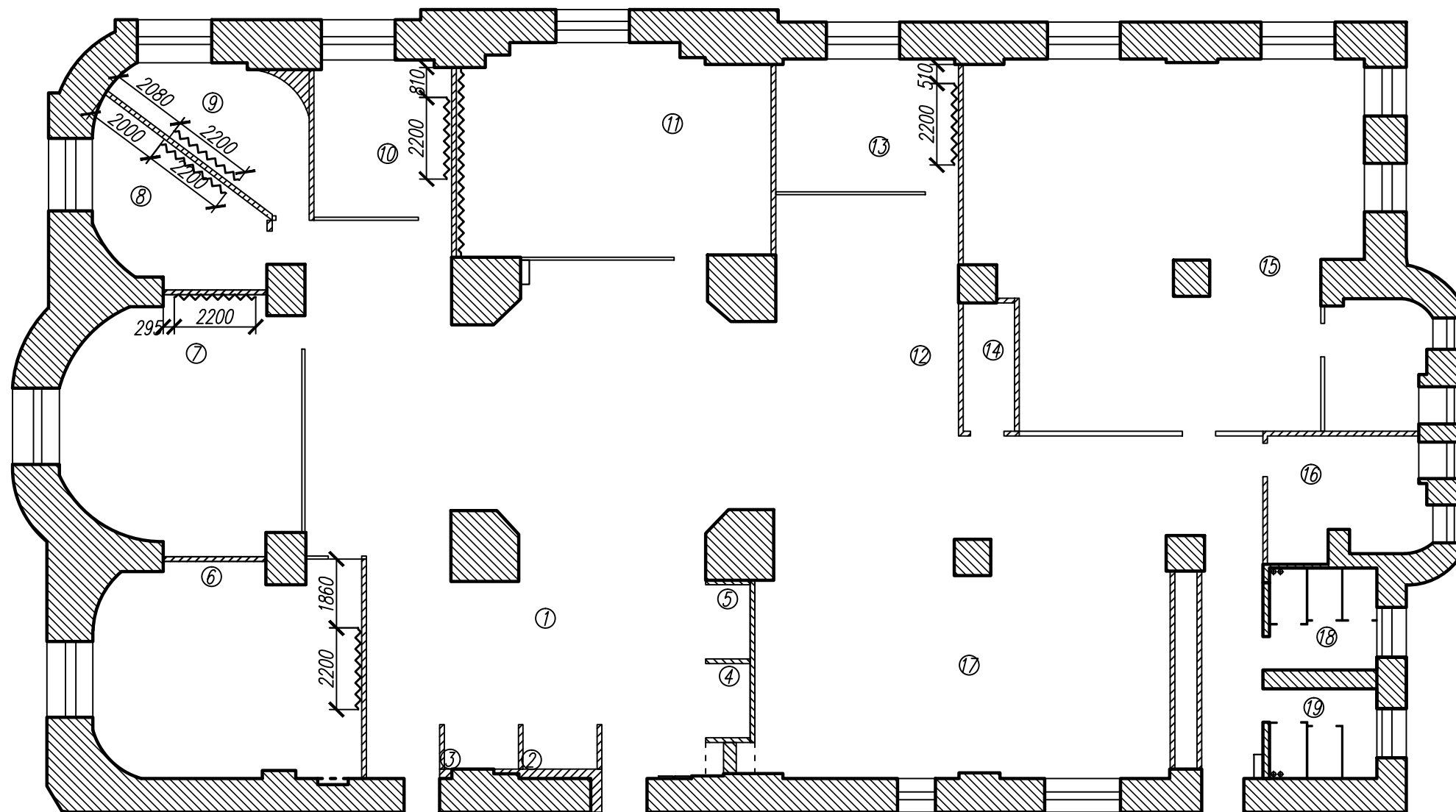
Схема расположения точек WiFi и камер видеонаблюдения


Потолочный проектор Эл. розетка



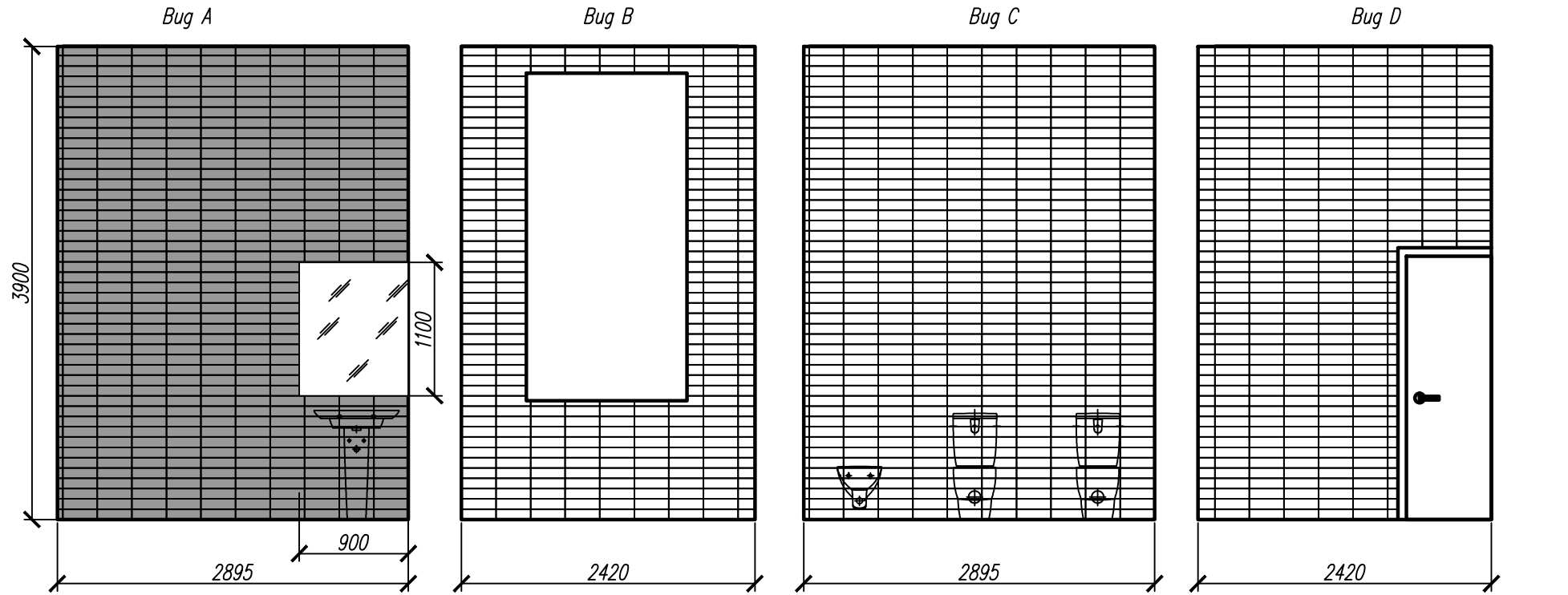
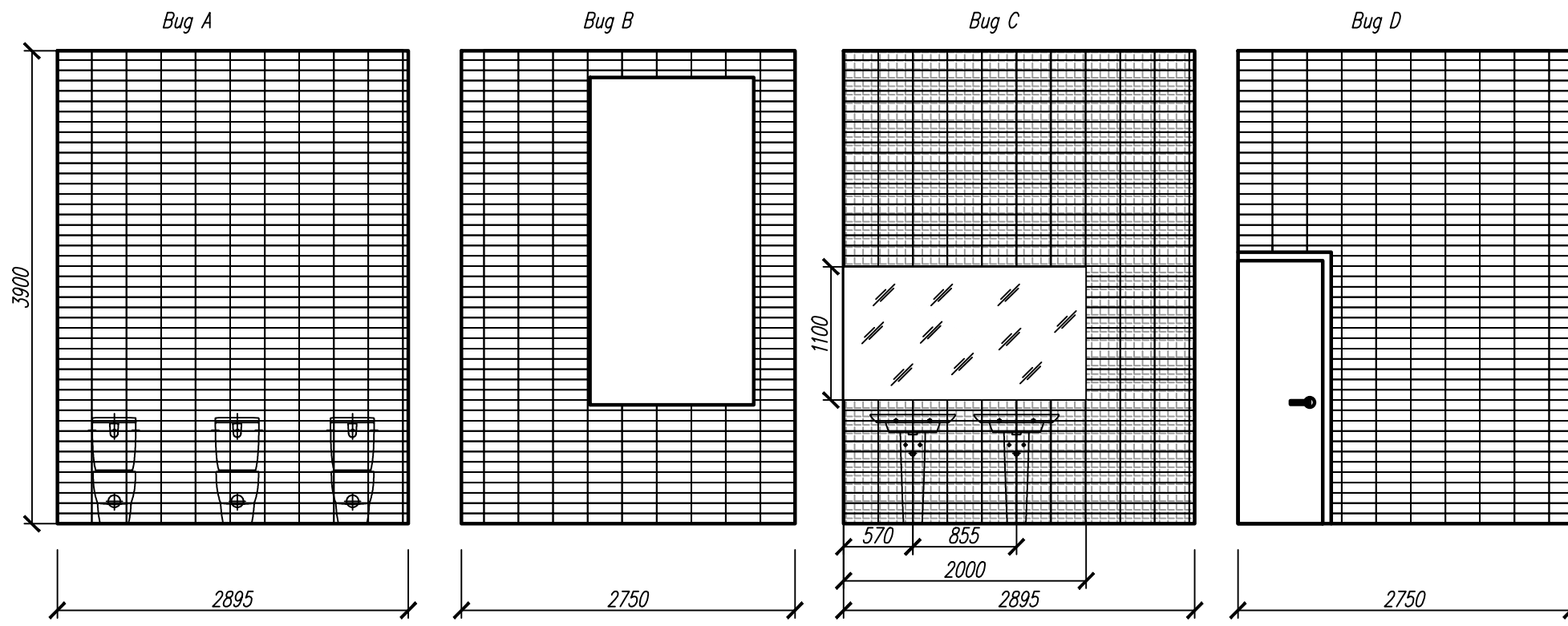
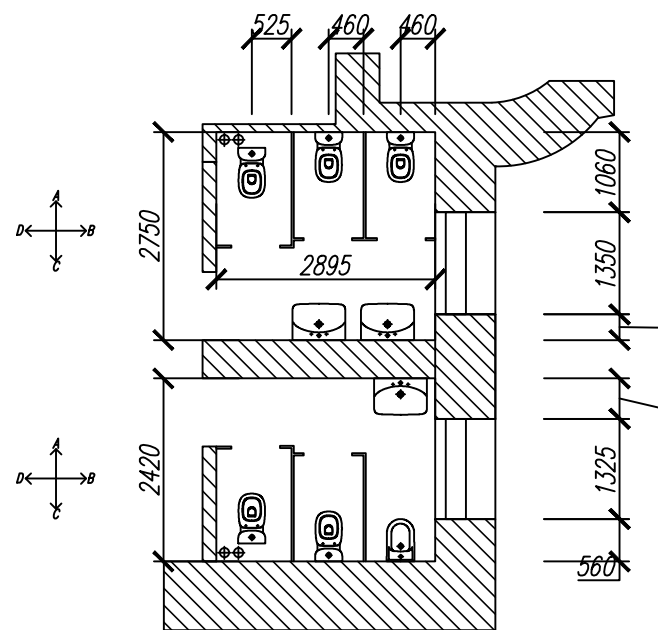
Гофра с силовым кабелем для розетки у проектора на потолке (а на выходе внизу с бесперебойным UPS) и кабелем VGA для подключения проектора к компьютеру (в месте установки которого необходимо оставить запас кабеля VGA 1м)

Заказчик	ОЦ English First	Образовательный центр English First			
Разраб.	Арта-Декор				
		Схема подключения интерактивных досок в учебных классах	13	16	1:50
			Лист	Листов	Масштаб



Условные обозначения	
	Закладная деталь – лист фанеры, для крепления навесных полок, шкафов и интерактивных досок

Заказчик	ОЦ English First	Образовательный центр English First			
Разраб.	Арта-Декор				
		Привязки закладных панелей из фанеры	14	16	1:150
			Лист	Листов	Масштаб



Условные обозначения

	Керамическая плитка Kerata Marazzi Баттерфляй белый, 8.5x28.5
	Керамическая плитка Kerata Marazzi Баттерфляй лазурь, 8.5x28.5
	Керамическая плитка Kerata Marazzi Баттерфляй фисташковый, 8.5x28.5

Заказчик	ОЦ English First	Образовательный центр English First			
Разраб.	Арта-Декор				
		Развертки стен санузлов. Раскладка плитки	15	16	1:50
			Лист	Листов	Масштаб

N	Наименование помещения	Открывание	Размер проема и полотна	Примечания
1	Входная дверь			
2	Дверь в соседнее помещение		Полотно в размер существующего	
3	Учебный класс N1		Полотно 900x2300	Стеклопанельная дверь в стеклянной перегородке
4	Учебный класс N2		Полотно 900x2300	Стеклопанельная дверь в стеклянной перегородке
5	Учебный класс N3		Полотно 900x2300	Стеклопанельная дверь в стеклянной перегородке
6	Учебный класс N4		Полотно 900x2300	Стеклопанельная дверь в стеклянной перегородке
7	Учебный класс N5		Полотно 900x2300	Стеклопанельная дверь в стеклянной перегородке
8	Учительская		Полотно 900x2300	Стеклопанельная дверь в стеклянной перегородке
9	Учебный класс N6		Полотно 900x2300	Стеклопанельная дверь в стеклянной перегородке
10	Серверная		Проем 900x2170 Полотно 800x2100	Металлическая дверь, соответствующая требованиям, белого цвета
11	Переговорная		Полотно 900x2300	Стеклопанельная дверь в стеклянной перегородке
12	Комната для персонала		Полотно 900x2300	Стеклопанельная дверь в стеклянной перегородке
13	Кухня		Проем 900x2170 Полотно 800x2100	Стеклопанельная дверь в перегородке из ГКЛ
14	Санузел		Проем 900x2170 Полотно 800x2100	
15	Санузел		Проем 900x2170 Полотно 800x2100	
16	Аварийный выход		Полотно в размер существующего	Металлическая дверь белого цвета
17	Встроенный шкаф		Полотно 600x1500	

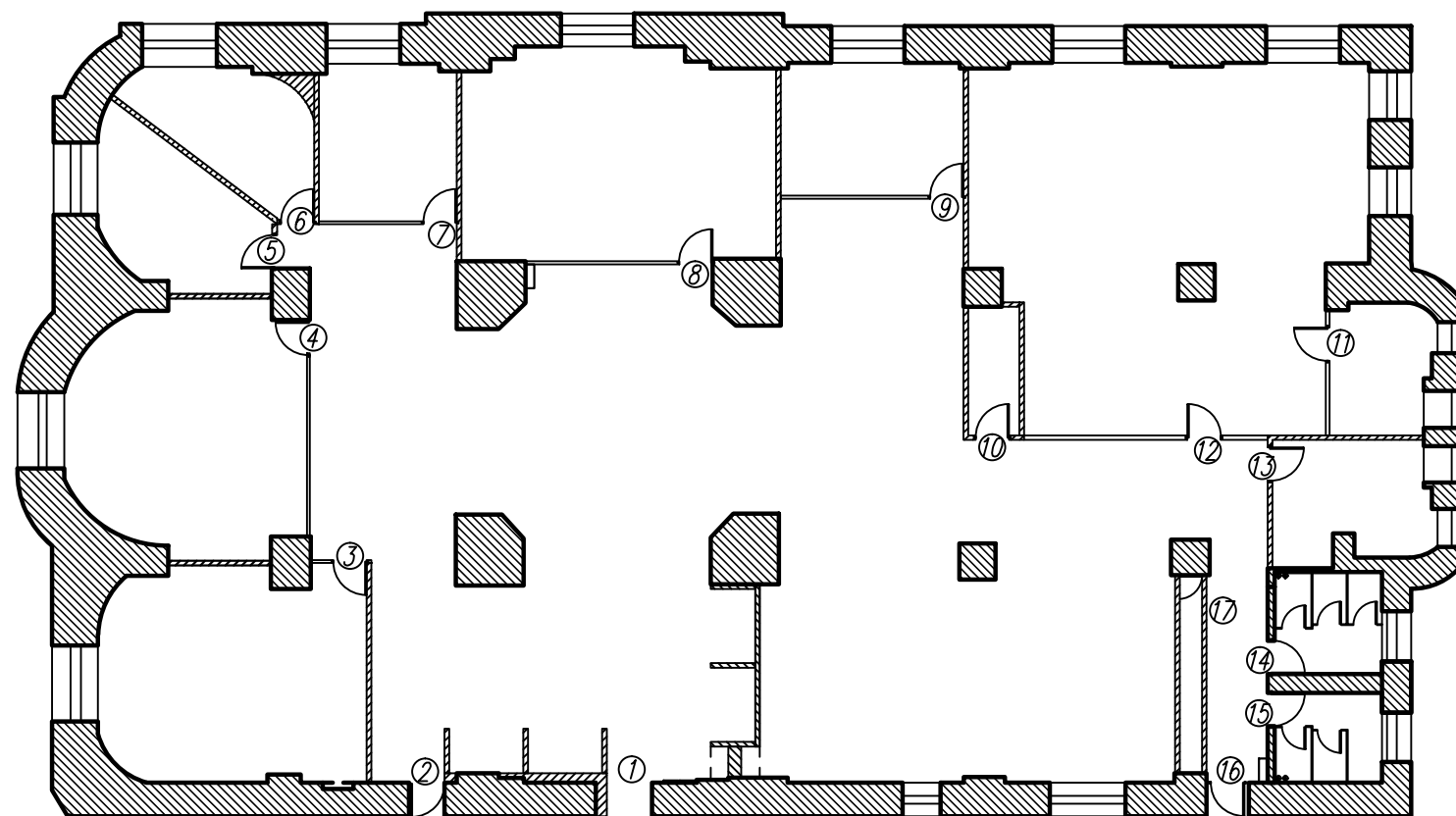
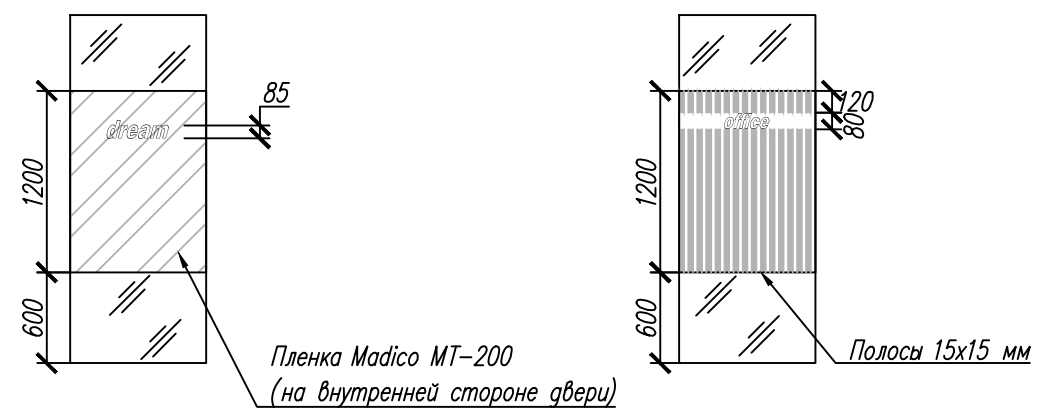


Схема оформления стеклянных дверей



Заказчик	ОЦ English First	Образовательный центр English First			
Разраб.	Арта-Декор				
		Спецификация дверей	16	16	1:50
			Лист	Листов	Масштаб